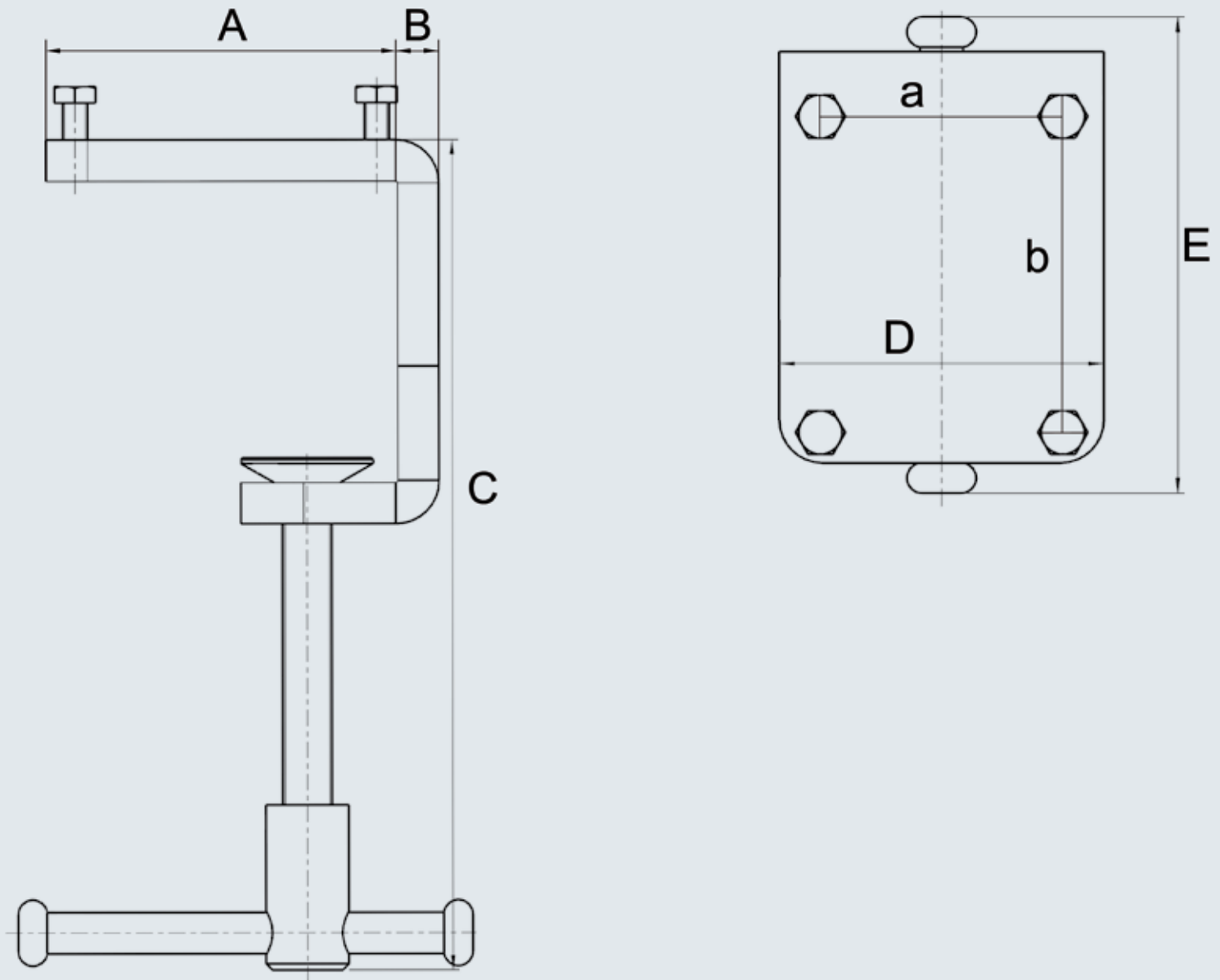


HEUER-Tischklammer



Technische Daten Tischklammer:

Backenbreite (mm)	A (mm)	B (mm)	C (mm)	D (mm)	E (mm)	a (mm)	b (mm)
100	85	10	max. 201	75	110	56	73
120	119	10	max. 201	100	110	76	98

Backenbreite (mm)	ca. Gewicht (kg)	Tischstärke (mm)	Sechskantschraube	Art.-Nr.
100	1,0	10 – 60	M6	119 100
120	1,7	10 – 60	M8	119 120

BROCKHAUS] [HEUER GmbH

Oestertalstraße 54
58840 Plettenberg (Germany)
fon: +49(0)23 91 - 60 29 - 0
fax: +49(0)23 91 - 60 29 - 29

info@heuer.de
www.heuer.de